

2022



the right support

steelMart



PEDESTAL LINE
Fire Resistant

MADE IN ITALY

Un plot de première classe de 25 à 300 mm

EINE ERSTKLASSIGE STELZLAGER VON 25 BIS 300 MM

Tile

CLASS

BAS
NIEDRIG



FP201



FP202



FP203



FP204



FP205



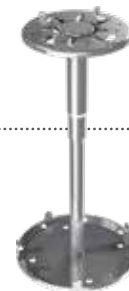
FP206



FP207



FP208

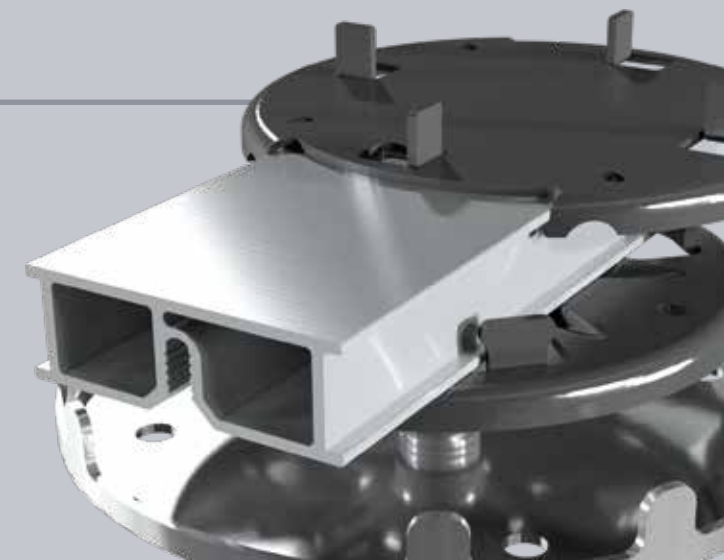


FP209

HAUTS
HOCH

Code for Tile head 2 mm	H Min- Max mm	H Min- Max inch.	Code for Rail head
FP201	25÷32	1÷1.25	FPR01
FP202	32÷39	1.25÷1.5	FPR02
FP203	39÷46	1.5÷1.75	FPR03
FP204	46÷53	1.75÷2	FPR04
FP205	53÷70	2÷2.75	FPR05
FP206	70÷100	2.75÷4	FPR06
FP207	100÷140	4÷4.5	FPR07
FP208	140÷220	4.5÷8.5	FPR08
FP209	220÷300	8.5÷11.75	FPR09

Rail



Une plus grande sécurité pour votre plancher surélevé

HÖHERE SICHERHEIT FÜR IHREN DOPPELBODEN

A1 CLASS

RÉSISTANTE AU FEU | FEUERBESTÄNDIG

ACIER GALVANISÉ | VERZINKTER STAHL

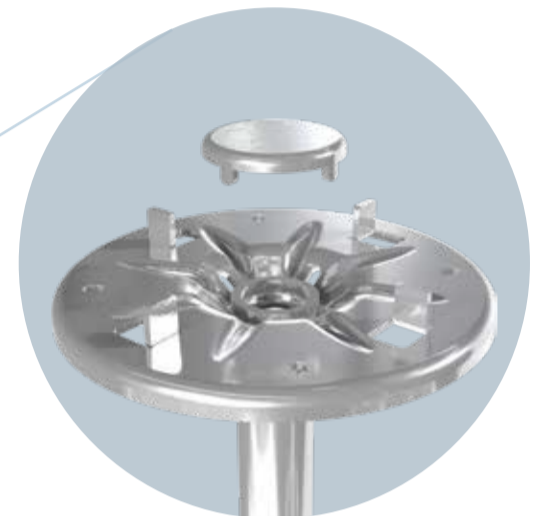
TÊTE AUTONIVELANTE | SELBSTNIVELLIERENDER KOPF

CAPACITÉ DE CHARGE JUSQU'À 1.000 KG | TRAGKRAFT BIS 1000 KG

BOUCHON | KAPPE

Bouchon métallique à encastrer au centre de la tête à l'aide d'un marteau avec tête en caoutchouc, qui protège le système de réglage et de blocage de la poussière et de l'eau ce qui renforce encore plus sa résistance dans le temps.

Eine Metallkappe, die mit Hilfe eines Gummihammers in der Mitte des Kopfes eingesetzt wird, schützt das Einstellungs- und Verriegelungssystem vor Staub und Wasser, was die Beständigkeit im Laufe der Zeit noch mehr erhöht.



TÊTE | KOPF

SteelMart a la possibilité d'ajuster la pente jusqu'à un dénivelé de 5% et a été conçu pour supporter tout type de finition avec des joints de 2 mm d'épaisseur: tile, decking, dalles avec pose de matériaux mixtes et de différents formats. SteelMart verfügt über die Möglichkeit, die Neigung bis zu 5 % Höhenunterschied einzustellen, und wurde entwickelt, um jede Art von Belag mit 2 mm breiten Fugen zu unterstützen: Fliese, Decking, Platten und mit Verlegung von gemischten Materialien und unterschiedlichen Formaten.

TÊTE RAIL | RAIL-KOPF

Il a été conçu pour la pose de planchers en decking dotés d'une sous-structure composée de lambourdes ou Rail System, sur n'importe quel type de surface extérieure, permettant l'inspection au-dessous de différentes installations, sans rien démolir. | Er wurde für die Verlegung von Decking-Böden entwickelt, die über eine Unterkonstruktion aus Balken oder dem Rail System verfügen, ist auf jeder beliebigen Außen-Oberfläche einsetzbar und ermöglicht die Inspektion verschiedener darunter liegenden Anlagen ohne jegliche Demontage.



BASE | BASIS

La base circulaire, de 150 mm de diamètre, répartit uniformément la charge plancher situé au-dessus sur tout revêtement imperméabilisant, sans compromettre son intégrité. | Die kreisförmige Basis mit einem Durchmesser von 150 mm verteilt die Last des darauf liegenden Bodens gleichmäßig auf jeden Dichtungsmantel, ohne dessen Unversehrtheit zu beeinträchtigen.

MATÉRIAU | MATERIAL

SteelMart a été réalisé en acier galvanisé et a obtenu la Classe A1 fl. | SteelMart ist aus verzinktem Stahl gefertigt und wurde mit der Klasse A1 fl. zertifiziert

BARRE FILETÉE | GEWINDESTANGE

Barre filetée M16 mm, qui permet le nivellement final parfait du plancher. Pour faciliter cette opération, un évasement spécifique a été créé et permet de loger une clé à fourche de taille 21. Die M16-Gewindestange ermöglicht eine perfekte Endnivellierung des Bodens. Um diesen Vorgang zu erleichtern, wurde eine spezielle Verengung geschaffen, auf die ein Gabelschlüssel der Größe 21 aufgesetzt werden kann.



MADE IN ITALY • IMPERTEK.COM



IMPERTEK Srl

via Po 507 · 30022 · Ceggia · Venezia · Italy
T +39 0421 322 525 r.a · F +39 0421 322 756
info@impertek.com · www.impertek.com